

Nožní spínač YDT1-17

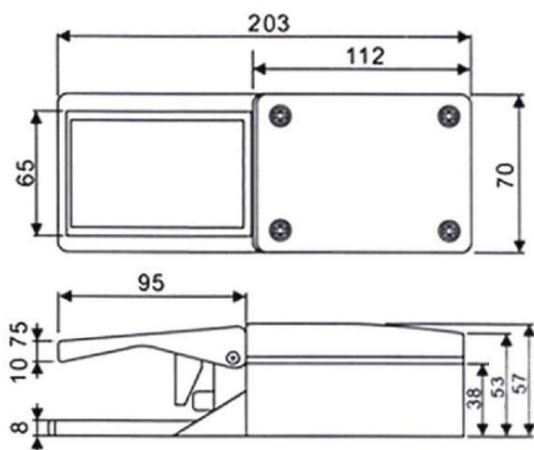


Před instalací/uvedením do provozu si prosím pozorně přečtěte návod k obsluze a dodržujte všechna varování a bezpečnostní pokyny!

Popis zařízení

ERGONOMICKÉ NOŽNÍ SPÍNAČE ŘADY YDT1-17 (10)A 380V/AC

Při sešlápnutí nožního pedálu do tlakového bodu se aktivuje zapínací/rozpínací kontakt.



- Typ spínače: nožní
- Chování spínání: tlačítko
- Počet stabilních poloh: 1-místné -
- Uspořádání kontaktů: 1NO + 1NC -
- Zatížení kontaktů AC: 1x 10 A / 380 VAC -
- Připojení:
šroubovací svorky - Funkce spínání: ON-(OFF)
- Stupeň krytí: IP62
- Mechanická odolnost: 100000 cyklů - Max.
přechodový odpor: 50MΩ - Elektrická odolnost:
100000 cyklů - Minimální izolační odpor: 100MΩ
- Rozměry: 203 x 70 x 56mm

Varování

V případě nesprávného nebo nevhodného použití nebo manipulace s nožním spínačem nelze vyloučit nebezpečí pro osoby nebo poškození připojených zařízení. Elektrické připojení smí provádět pouze ve stavu bez napětí a oprávněný odborný personál.

Průřez kabelu musí být dimenzován na výkon připojeného spotřebiče. Nikdy nezatěžujte nožní spínač nad jeho maximální spínací kapacitu, jinak hrozí nebezpečí požáru.

Uvedení do provozu a údržba

Funkční test nožního spínače je třeba vyzkoušet s ohledem na jeho funkci. Předem je třeba zajistit následující:

1. Neporušenost kabelového vstupu a připojení 2. Zkontrolujte, zda není poškozen kryt spínače 3. Zkontrolujte funkci spínače sešlápnutím nožního spínače

Údržba „Funkci“ (proces spínání) nožního spínače je nutné v pravidelných intervalech kontrolovat.

Veškeré nečistoty, které se mohou nacházet pod nožním pedálem, musí být odstraněny. Doporučujeme také vizuální a funkční kontrolu pomocí následujících kroků:

- Zkontrolujte kryt spínače, zda není poškozen.
- Zkontrolujte kabelovou průchodku a kabelové připojení

Poškozené nebo vadné nožní spínače je nutné vyměnit.

Účel a použití

Díky své konstrukci je nožní spínač vhodný zejména pro použití jako dálkové ovládání elektrických hudebních nástrojů, prezentačních aplikací, modelářství atd.

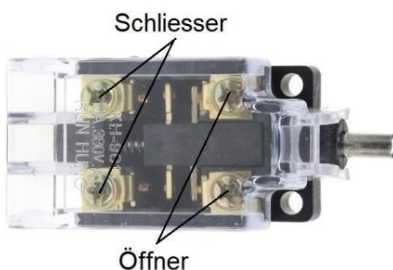
Přepínací kontakt se aktivuje při sešlápnutí nožního pedálu do tlakového bodu.

Vyhodnocení a návrh bezpečnostního řetězce si musí uživatel provést sám v souladu s příslušnými normami a předpisy a závislosti na požadované úrovni bezpečnosti.

Celkový koncept ovládání, do kterého je komponent integrován, musí být validován podle příslušných norem.

Elektrické připojení

Elektrické připojení smí provádět pouze ve stavu bez napětí a oprávněný odborný personál. Označení kontaktů jsou pojmenována uvnitř spínače na mžikovém spínači.



NO = zavře se při sešlápnutí pedálu normálně
Zavřeno = otevře se při sešlápnutí pedálu

Pro kabelové vstupy je třeba použít vhodné kabelové průchodky s odpovídajícím stupněm ochrany. Průřez kabelu musí být dimenzován na výkon připojeného spotřebiče, věnujte prosím také pozornost informacím v části "Použití v souladu s určením".

Demontáž a likvidace

Nožní spínač lze vyjmout pouze při vypnutém napájení. Likvidace nožního spínače musí být řádně zlikvidována v souladu s národními předpisy a zákony

Specifikace

- Připojovací napětí max.: AC380V / 50Hz •
- Rozměry: 203x70x56mm • Spínací kapacita (spínač) max: 1x 10A • Typ spínání: 1x tlačítko (spínací/rozpínací kontakt) • Pouzdro: litý hliník



Údržba

- Před prováděním údržby, čištění nebo oprav se vždy ujistěte, že zařízení, ke kterému je nožní spínač připojen, je vypnuté a síťová zástrčka je odpojena od sítě. Také se ujistěte, že je síťová zástrčka chráněna proti neúmyslnému zasunutí.
- Údržbu nebo opravu nožního spínače smí provádět pouze kvalifikovaná odborná firma. To mohou být použity pouze originální náhradní díly.

Záruka

Záruční doba je 24 měsíců od dodání konečnému uživateli.

V rámci výše uvedených limitů se zavazujeme bezplatně opravit nebo vyměnit ty díly, které po kontrole námi nebo autorizovaným servisním střediskem vykazují výrobní nebo materiálové vady. Oprava nebo výměna vadných dílů v rámci záruky neprodlužuje celou záruční dobu. Všechny díly nebo sestavy opravené nebo vyměněné během záruční doby jsou dodávány se záruční dobou, která odpovídá zbývající záruční době původní součásti.

Škody způsobené:

- Běžné opotřebení, náhodné poškození • Nesprávné použití, nepřijatelné podmínky prostředí • Neoprávněné úpravy • Nedostatečná údržba nebo opravy provedené neautorizovaným personálem nebo použitím neoriginálních náhradních dílů
- Nedodržování pokynů a předpisů obsažených v návodu

Mohou se vyskytnout drobné nedokonalosti (škrábance, změna barvy), které však nemají vliv na výkon nožního spínače, a proto se na ně nevztahuje záruka.

Neneseme odpovědnost za žádné náklady, škody nebo přímou či nepřímou ztrátu (včetně jakékoli ztráty zisku, smlouvy nebo výroby) způsobené používáním nožního ovladače nebo nemožností používat nožní ovladač.

Dovozce:

A.T.Shop s.r.o.
Borská 2803/75
31600 Plzeň
Česká republika